

コーンコネクターの強度

●本体部 (FCD500-7) の強度は、アンカー筋 (SD345) の降伏相当の荷重以上になるよう設計しています。本体部の強度については、継手単体引張試験で確認しております。



単体引張試験状況

荷重の計算式： $P_a = A_s \times \sigma_a \times 2$ 本 $P_y = A_s \times \sigma_y \times 2$ 本
 $\sigma_a : 200 \text{ N/mm}^2$ $\sigma_y : 345 \text{ N/mm}^2$

型種	アンカー筋1本分の有効断面積 A_s (mm ²)	許容荷重 P_a (kN)	降伏荷重 P_y (kN)
D13型	126.7	51	87
D16型	198.6	79	137
D19型	286.5	115	198
D22型	387.1	155	267
D25型	506.7	203	350
D29型	642.4	257	443
D35型	956.6	383	660
D38型	1,140.0	456	787

※セグメントを設計する際、許容応力度法は許容荷重、限界状態設計法は降伏荷重を使用して下さい。

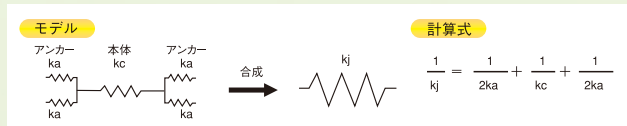
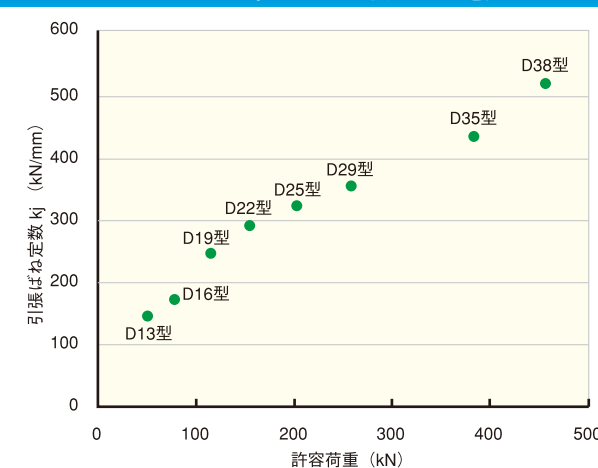
継手の引張ばね定数

●継手単体引張試験で計測した引張ばね定数とRCセグメントの継手曲げ試験で計測した回転ばね定数を照合したところ、アンカー筋の長さ6D分 (標準長12Dの半分) を考慮したばね定数に近い値となっています。セグメントを設計する際の参考値として、アンカー筋長さを6Dとした場合の継手1セット当たりの引張ばね定数を下表に示します。

型種	アンカー筋有効断面積 (mm ²)	許容荷重 (実験値) (kN)	本体部伸び量 (実験値) (mm)	本体部引張りばね定数 kc (kN/mm)	アンカー筋の長さ 12D (mm)	アンカー部引張りばね定数 6D,1本分 ka (kN/mm)	コーンコネクター引張りばね定数 継手1セット当たり kj (kN/mm)
D13型	126.7	50.4	—	252	160	351	147
D16型	198.6	78.2	—	274	195	469	173
D19型	286.5	114.9	0.244	471	230	523	248
D22型	387.1	154.8	0.278	557	265	614	292
D25型	506.7	202.5	0.338	599	300	709	325
D29型	642.4	258.3	0.388	666	350	771	357
D35型	956.6	382.6	0.477	802	420	957	436
D38型	1,140.0	455.8	0.435	1,048	460	1,041	522

※D13型・D16型本体部引張りばね定数は、アンカー間の変位から換算した値である。(アンカー部一体形状のため)

コーンコネクター引張ばね定数



継手曲げ試験状況

※回転ばね定数を求める計算は、『鉄道構造物等設計標準・同解説 シールドトンネル』に準拠する。

JSSA 日本シールドセグメント技術協会 RCセグメント部会

安藤ハザマ興業株式会社

〒136-0071 東京都江東区亀戸1-38-4 朝日生命江東ビル
tel : 03-5626-7140 fax : 03-5626-7151

石川島建材工業株式会社

〒130-0026 東京都墨田区両国2-10-14 両国シティコア
tel : 03-6271-7237 fax : 03-6271-7298

JFE建材株式会社

〒103-0012 東京都中央区日本橋堀留町1-10-15 JL日本橋ビル
tel : 03-5644-1266 fax : 03-5644-1235

ジオスター株式会社

〒112-0002 東京都文京区小石川1-28-1 フロンティア小石川ビル
tel : 03-5844-1211 fax : 03-5844-1221

大成ユーレック株式会社

〒141-0031 東京都品川区西五反田7-23-1 第3TOCビル
tel : 03-3493-4734 fax : 03-3490-0259

都築コンクリート工業株式会社

〒135-0042 東京都江東区木場5-11-17 商工中金深川ビル
tel : 03-5245-8500 fax : 03-5245-8530

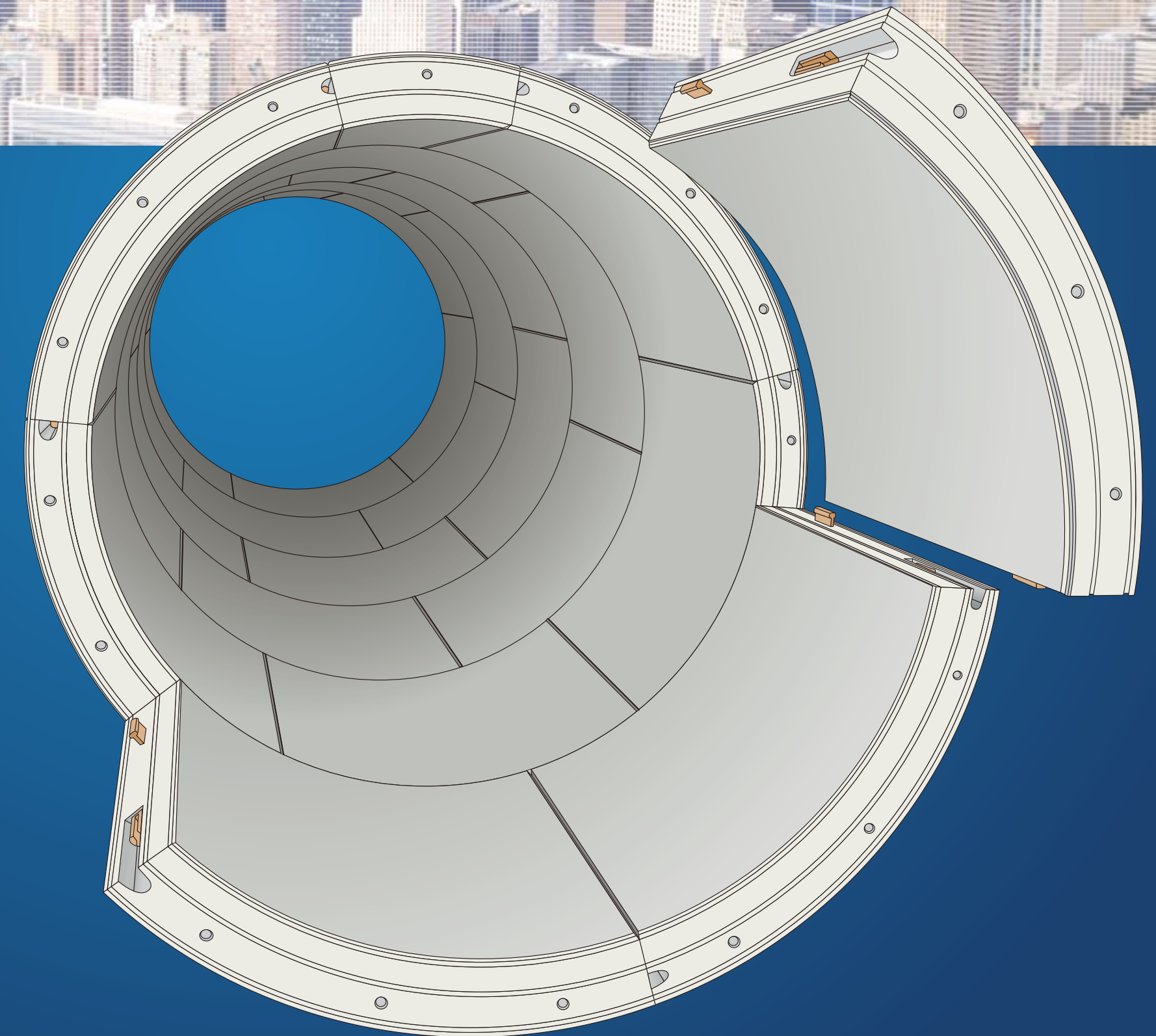
日本コンクリート工業株式会社

〒108-0023 東京都港区芝浦4-6-14 NC芝浦ビル
tel : 03-3452-1037 fax : 03-3452-1127

フジ工研株式会社

〒179-0075 東京都練馬区高松5-8-20 J.CITY
tel : 03-6913-4330 fax : 03-5923-0231

コーンコネクターセグメント ワンパス継手



コーンコネクターセグメント ワンパス継手

近年、シールド工事においては、セグメントの締結作業の省力化と工期の短縮等によるコストの縮減が課題になっています。日本シールドセグメント技術協会RCセグメント部会では、これらのニーズに対して二次覆工省略型セグメントとして自動組立に適するワンパス施工を基本とし、内面平滑を可能にする「コーンコネクターセグメント」を開発し、多くの実績をあげています。

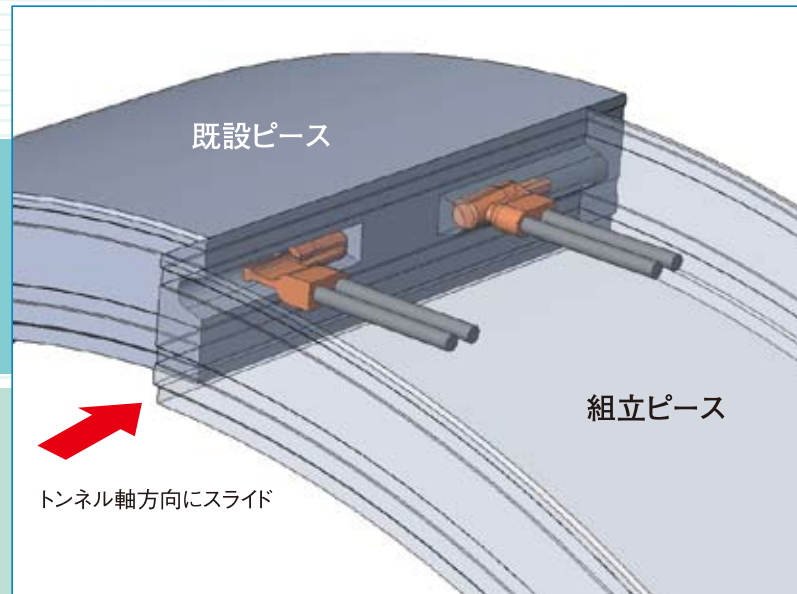
特長

組立時間の短縮

セグメントをトンネル軸方向にスライドすることにより継手の締結が完了します。ボルトの締め付け作業が不要となるので、施工の自動化に適したセグメントです。

内面が平滑なセグメント

継手金物はセグメントの側面に配置されているため組立完了後は、内面が平滑なトンネルを構築することができます。二次覆工を省略することができます。内水圧のかかるトンネルの実績も多数あります。



セグメント間継手



セグメント



仮組立状況

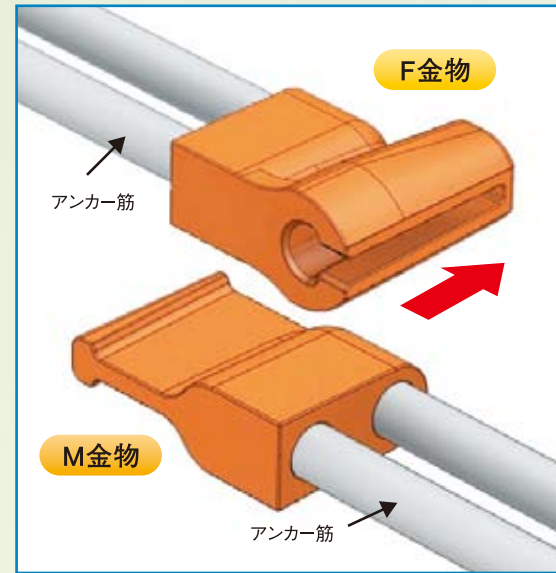


シール材貼付状況



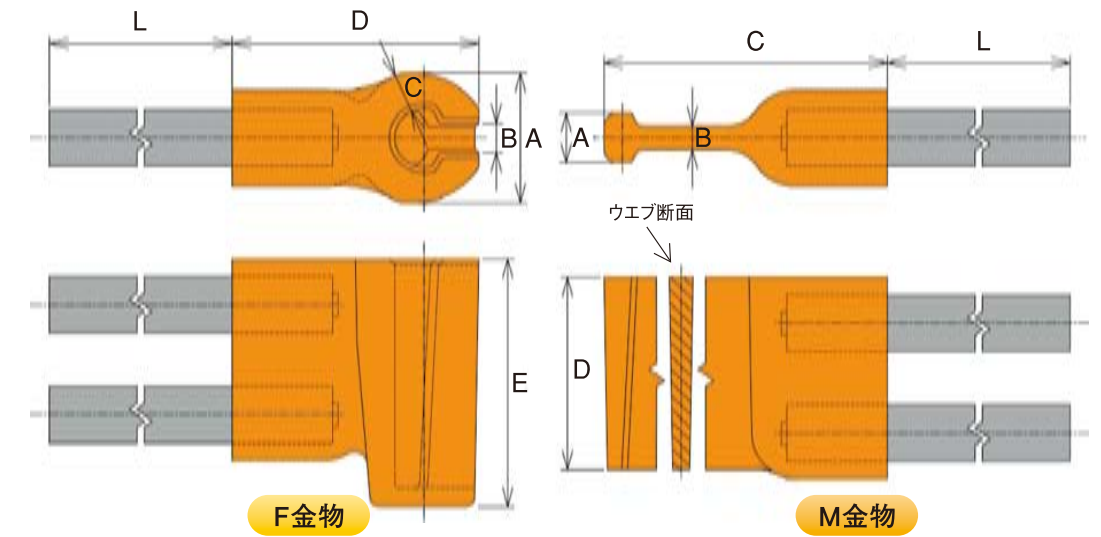
継手構造

- コーンコネクターは、M金物をF金物に挿入することで、締結が完了する継手方式です。
- 本体部はダクタイル鋳鉄（FCD500-7）、アンカー部はネジ節鉄筋（SD345）で構成されています。
- F・M金物の嵌合面が円錐台形状になっているので、挿入が進むにつれて、セグメント間の目地が閉塞していきます。



型種ラインナップ

●コーンコネクターはアンカー筋のサイズ毎に品揃えしています。



測定箇所		記号	D13型	D16型	D19型	D22型	D25型	D29型	D35型	D38型
F金物	外径	A	43	49	52	58	71	78	89	98
	スリット部	B	10	12	13	14	16	18	20	23
	厚さ	C	11.5	13	14	17	21.5	24.5	30.5	35.5
	長さ	D	—	—	100	114	135	143	195	185
	高さ	E	73	91	115	130	135	150	175	180
M金物	幅	A	17.5	19.5	21	23	27	29	31	34
	ウェブ厚	B	7	9	10	11	13	15	17	20
	長さ	C	—	—	123	164	155	170	200	213
	高さ	D	50	65	85	100	105	120	145	151
ウェブ断面積 mm ²			308	510	723	925	1,171	1,548	2,095	2,620
アンカー筋長さ		L	160	195	230	265	300	350	420	460

※アンカー筋の長さは12Dを標準としています。※D13型・D16型は、アンカー部を鋳物で一体化しました。



コーンコネクター継手 実績表 (納入順)

2018.8.24更新

No.	RCセグメント寸法				タイプ	施主	工区名	納入年度	メーカー納入 リンク数	備考
	外径	桁高	幅	分割						
1	2750	200	1000	5	アンカー一体型	横浜市下水道局	中部処理区北仲幹線下水道整備工事(その2)	1998~	20	20
2	3800	200	1000	6	旧1型	大阪市下水道局	千島下水処理場第3ポンプ場流入管布設工事	1999~	224	
3	6600	350	1200	7	旧4型	大阪市下水道局	都島第2幹線下水管渠築造工事(その2)	1999~	971	内水圧対応 1,195
4	5750	250	1200	6	旧3型	埼玉県大宮土木事務所	床上浸水対策特別緊急工事	2002~	1,034	内水圧対応 1,034
5	3440	220	1200	5等	旧2型	東京電力	東西連係ガス導管新設工事(第2工区)	2003~	7,519	
6	4550	275	1200	6	D25型	東京都下水道局	日本堤幹線工事その1	2003~	2,100	内水圧対応
7	5450	275	1400	5等	D29型	関東地方整備局	神明~蘇我共同溝シールド(その1)工事	2003~	1,957	
8	5450	275	1400	5等	D35型	関東地方整備局	神明~蘇我共同溝シールド(その1)工事	2003~	1,708	
9	12200	500	1500	10等	D38型	秋田県	秋田中央道路整備工事	2003~	865	14,149
10	2600	200	1000	5	D19型	東京都下水道局	江東区越中島三丁目、牡丹三丁目付近再構築工事	2004~	350	
11	3400	200	1000	5	D19型	さいたま市	芝川第10-3処理区分区大門・浅間6号線下水道築造工事	2004~	1,723	内水圧対応
12	4000	250	1200	6	D29型	仙台市	長町第2雨水幹線工事1 外1線	2004~	825	内水圧対応 2,898
13	3150	175	1000	5	D19型	松山市	中須賀4号雨水幹線工事(その2)	2005~	607	
14	3900	200	1000	6	D22型	横浜市	栄処理区下倉田第二雨水幹線下水道整備工事	2005~	520	
15	4550	275	1000	6	D29型	藤沢市	国補第1工区羽鳥地区貯留管築造工事	2005~	595	内水圧対応
16	4550	275	1200	6	D29型	東京都下水道局	上目黒幹線工事	2005~	505	内水圧対応 2,227
17	3000	200	1000	5	D19型	東京都下水道局	豊島区高田三丁目、文京区目白台一丁目付近再構築工事	2006~	727	
18	3050	225	1000	5	D19型	東京都下水道局	新宿区戸山二丁目、新宿六丁目付近再構築工事	2006~	1,300	
19	5250	250	1200	6	D19型	さいたま市	南部第10処理区分区南浦和第二幹線築造工事	2006~	1,939	内水圧対応
20	3200	200	1000	5	D22型	狭山市	鶴ノ木雨水幹線築造工事(その3)	2006~	1,260	内水圧対応
21	4350	300	1200	6	D22型	東京都下水道局	第二立会川幹線工事	2006~	329	内水圧対応
22	4350	300	1200	6	D29型	東京都下水道局	第二立会川幹線工事	2006~	1,736	内水圧対応
23	3400	300	1000	6	D25型	東京都下水道局	足立区千住龍田町、千住中居町付近再構築工事	2006~	950	8,241
24	2400	200	1000	6等	D19型	東京都下水道局	港区白金台四、五丁目付近再構築工事	2007~	1,108	内水圧対応
25	2850	225	1000	5	D19型	東京都下水道局	小台幹線工事	2007~	1,219	内水圧対応
26	3550	275	1200	6	D19型	大阪府	寝屋川流域下水道大東門真増補幹線3工区下水管渠築造工事	2007~	592	
27	3550	275	1200	6	D25型	大阪府	寝屋川流域下水道大東門真増補幹線3工区下水管渠築造工事	2007~	500	
28	3900	200	1300	6	D19型	鳥取市下水道局	都市計画事業(合流改善)片原貯留管築造工事	2007~	1,239	
29	3250	225	1200	5	D22型	大阪市	佃~大和田幹線下水管渠築造工事(その1)	2007~	1,299	
30	4550	275	1200	6	D22型	東京都下水道局	西日暮里幹線	2007~	960	
31	6000	250	1200	6	D22型	大阪市建設局	国道479号清水共同溝設置工事-3	2007~	1,197	
32	3100	200	1200	5	D25型	中国地方整備局	岡山西共同溝	2007~	910	
33	3900	200	1200	6	D25型	高知市	高知・長浜6号雨水幹線工事	2007~	485	内水圧対応
34	4500	250	1200	6	D25型	東京都下水道局	練馬区中村一丁目、豊玉中一丁目付近枝線工事	2007~	1,236	内水圧対応
35	5750	250	1200	6	D25型	横浜市下水道局	北部処理区新羽末広幹線2工区下水道整備工事(その2)	2007~	2,675	
36	3750	250	1000	6	D29型	北九州市建設局	熊西雨水幹線合流改善管渠築造工事	2007~	514	内水圧対応
37	4100	300	1000	6	D29型	東京都下水道局	八広幹線	2007~	1,885	
38	4550	275	1200	6	D29型	東京都下水道局	中川汚水幹線その14工事	2007~	1,292	内水圧対応
39	4550	275	1200	6	D29型	東京都下水道局	西日暮里幹線工事	2007~	1,702	
40	3250	225	1000	5	D19型	東京都下水道局	阿佐谷南三丁目~阿佐谷北一丁目付近枝線工事	2008~	410	
41	3400	200	1200	5	D19型	広島市	可部南地区下水道築造19-31号工事	2008~	432	
42	3750	250	1200	6	D19型	久留米市	諏訪野地区貯留施設築造工事	2008~	384	内水圧対応
43	2800	200	1000	5	D22型	新潟市都市整備局	木戸排水区雨水貯留施設築造工事、木戸2号貯留管	2008~	823	
44	5550	275	1200	6	D25型	新潟市都市整備局	木戸排水区雨水貯留施設築造工事	2008~	1,241	内水圧対応
45	5550	275	1200	6	D29型	新潟市都市整備局	木戸排水区雨水貯留施設築造工事	2008~	935	内水圧対応
46	3350	220	1200	6	D22型	東京電力	KK5~7号機500kV電力ケーブル隧道新設工事	2008~	509	
47	4250	250	1000	6	D22型	茅ヶ崎市	合流式下水道緊急改善(土木)工事	2008~	17	
48	4250	250	1000	6	D22型	茅ヶ崎市	合流式下水道緊急改善(土木)工事	2008~	639	
49	6700	300	1400	6	D25型	京王電鉄	調布駅付近連続立体交差工事 第4工区	2008~	999	6,389
50	2400	200	1000	5等	D19型	東京都下水道局	溜池幹線整備工事	2009~	443	内水圧対応
51	2350	175	1000	6等	D19型	鳥取市	秋里増補幹線築造工事	2009~	1,642	内水圧対応
52	2800	200	1000	5	D19型	東京都下水道局	豊島区目白三丁目、新宿区下落合二丁目付近再構築工事	2009~	382	内水圧対応
53	3450	225	1000	5	D19型	東京都下水道局	中野区中野1丁目、中央二丁目付近枝線	2009~	663	内水圧対応
54	4150	222	1000	6	D19型	さいたま市	南部第10処理区分区白幡2号幹線築造工事	2009~	2,084	
55	12230	455	2000	9	D19型	阪神高速	大和川線シールドトンネル工事	2009~	1,318	
56	4550	275	1200	6	D22型	東京都下水道局	西日暮里幹線その2工事	2009~	429	
57	6600	300	1500	6	D22型	大阪市建設局	北浜逢坂貯留管築造工事(その1)	2009~	2,554	内水圧対応
58	3800	275	1000	6	D25型	東京都下水道局	戸越幹線貯留管	2009~	678	内水圧対応
59	12300	400	2000	8等	D25型	東京都下水道局	中央環状品川線シールドトンネル工事-2	2009~	3,353	
60	5600	300	1200	6	D29型	日本下水道事業団	森ヶ崎水再生センター	2009~	242	
61	8800	400	1600	7	D29型	大阪府	大和川線ランプシールド工事	2009~	306	
62	4500	375	1000	6	D35型	東京都下水道局	三河島水再生センター第二浅草系ポンプ室流入渠工事	2009~	31	14,125
63	2350	175	1000	6	D19型	松山市	石風呂1号雨水幹線	2010~	785	
64	4700	225	1000	5等	D19型	札幌市	豊平川処理区I-100(菊水元町8条三丁目ほか)下水道新設工事	2010~	1,208	
65	4700	225	1400	5等	D22型	札幌市	豊平川処理区I-100(菊水元町8条三丁目ほか)下水道新設工事	2010~	191	
66	4000	250	1000	6	D19型	東京都下水道局	勝どき幹線工事	2010~	803	内水圧対応
67	8800	400	1200	8	D25型	東京都下水道局	第二溜池幹線工事	2010~	1,480	内水圧対応
68	3500	250	1000	5	D22型	東京都下水道局	練馬区中村一、三丁目付近枝線工事	2010~	768	内水圧対応
69	5500	375	1000	6	D35型	東京都下水道局	隅田川幹線	2010~	2,410	内水圧対応
70	3400	200	1200	5	D13型	大阪市建設局	天満掘川抽水所雨水滞水池築造工事	2010~	595	内水圧対応
71	4550	275	1200	6	D22型	東京都下水道局	築地幹線工事	2010~	1,194	内水圧対応
72	3650	200	1000	6	D19型	東京都下水道局	北区赤羽台三丁目付近再構築工事	2010~	321	
73	3150	175	1000	5	D19型	浜松市	中部処理区中央浅田幹線外1線管きょ築造工事(第1工区)	2010~	542	内水圧対応 10,297
74	2950	175	1000	5	D13型	桑名市	西桑名幹線雨水管路施設工事	2011~	782	
75	7900	400	1200	7	D29型	日本下水道事業団	東京都砂町水再生センター雨水放流渠工事	2011~	1,071	内水圧対応
76	2800	200	1000	5	D19型	東京都下水道局	中川汚水幹線その15工事	2011~	107	
77	2600	200	1000	6等	D19型	東京都下水道局	練馬区豊玉上二丁目、豊玉中一丁目付近枝線工事	2011~	866	内水圧対応
78	7300	300	1500	5	D19型	国土交通省	平成22年度302号鳴海III共同溝工事	2011~	368	
79	12000	500	2000	9	D38型	国土交通省	357号東京港トンネル(その1)工事	2011~	619	
80	2800	200	1000	5	D19型	東京都下水道局	豊島区目白三丁目、新宿区下落合二丁目付近再構築工事	2011~	546	内水圧対応
81	3000	200	1000	5	D19型	東京都下水道局	足立区島根三、四丁目付近枝線工事	2011~	408	4,767
82	3400	200	1200	5	D19型	福岡市道路下水道局	雑餉隈第6雨水幹線築造工事	2012~	616	内水圧対応
83	3400	200	1000	5	D16型	東京都下水道局	芝浦水再生センター雨天貯留池導水渠及び返水ポンプ室建設工事	2012~	491	内水圧対応
84	3750	250	1200	6	D22型	熊本市	加勢川雨水6号幹線バイパス管(シールド)築造工事	2012~	1,098	内水圧対応
85	5500	250	1200	6	D22型	大阪市	新今里~寺田町幹線下水道管渠築造工事(その2)	2012~	2,050	内水圧対応
86	2750	175	1000	5	D13型	福岡市道路下水道局	春吉3号幹線築造工事	2012~	799	内水圧対応
87	2550	175	1000	5	D13型	四日市市	東町・吉崎雨水幹線管渠布設工事	2012~	1,343	
88	2550	175	1000	5	D19型	東京都下水道局	新宿区河田町、市ヶ谷本村町付近再構築工事	2012~	1,265	
89	3250	225	1000	5	D19型	品川区	浜川雨水排水管建設工事	2012~	199	
90	3250	225	1000	5	D22型	品川区	浜川雨水排水管建設工事	2012~	271	
91	6600	300	1500	6	D22型	福岡市道路下水道局	箱崎9号幹線築造工事	2012~	14	
92	3700	225	1200	6	D19型	堺市	石津雨水滞水管布設工事	2012~	1,162	
93	3300	250	1000	5	D19型	東京都下水道局	南元町幹線工事	2012~	999	内水圧対応 10,307
94	3000	200	1000	5	D19型	大阪府	一級河川寝屋川西郷通調節池築造工事(六枝取水施設工)	2013~	551	
95	4100	300	1000	6	D29型	神戸市建設局	中突堤ポンプ場放流渠築造工事(その1)	2013~	446	内水圧対応
96	9900	400	1500	8	D25型	首都高速道路(株)	横浜環状北線馬場ランプ築造工事(Dランプ)	2013~	195	
97	9900	400	1500	8	D29型	首都高速道路(株)	横浜環状北線馬場ランプ築造工事(Dランプ)	2013~	240	
98	3150	175	1000	5	D16型	福岡市道路下水道局	月隈第27雨水幹線築造工事	2013~	639	内水圧対応
99	2000	175	750	5	D13型	千葉県	松戸幹線402工区	2013~	3,184	
100	4550	275	1200	6	D25型	静岡市上下水道局	下川原雨水貯留管築造工事	2013~	825	内水圧対応
101	5100	300	1200	6	D19型	和歌山市建設局	和田川排水区2号雨水幹線工事その1	2013~	485	内水圧対応
102	5100	300	1200	6	D25型	和歌山市建設局	和田川排水区2号雨水幹線工事その1	2013~	481	内水圧対応
103	8800	400	800	7	D29型	大阪府	大和川線ランプシールド工事	2013~	10	
104	2550	175	1000	5	D16型	品川区	勝島運河雨水貯留施設建設工事	2013~	1,134	内水圧対応
105	3000	200	1200	5	D19型	相模原市	公共下水道境川第25-1雨水幹線整備工事(1工区)	2013~	751	
106	3400	200	1200	5	D16型	福岡市道路下水道局	東光寺第3雨水幹線築造工事	2013~	669	内水圧対応
107	3000	200	1000	5	D16型	札幌市	防災・安全交付金事業 茨戸処理区VVI-03000(東雁来12条4丁目ほか)下水道新設工事	2013~	1,098	
108	10600	400	1500	8	D25型	首都高速道路(株)	横浜環状北線馬場ランプ築造工事(Bランプ)	2013~	47	10,755
109	10600	400	1500	8	D29型	首都高速道路(株)	横浜環状北線馬場ランプ築造工事(Bランプ)	2014~	30	
110	4400	200	1200	6	D19型	久留米市	東瀬原地区貯留施設築造工事	2014~	727	内水圧対応
111	5200	225	1200	6	D19型	福岡市道路下水道局	中部2号幹線(2)築造工事	2014~	1,028	内水圧対応
112	2350	175	1000	5	D16型	千葉県	松戸幹線501-1工区	2014~	1,290	
113	6550	275	1200	6	D25型	さいたま市島町西部地区画整理組合	雨水貯留管等築造工事	2014~	605	内水圧対応
114	2600	200	1000	5	D16型	さいたま市	南部処理区下水道工事	2014~	1,137	
115	2350	175	1000	5	D16型	福岡給油施設(株)	福岡空港国内線誘導路二重化に係る給油施設工事	2014~	1,084	
116	3900	250	1200	6	D22型	北九州市上下水道局	桜町北湊雨水貯留管築造工事	2014~	1,163	内水圧対応

コーンコネクター継手 実績表 (納入順)

2018.8.24更新

	RCセグメント寸法				タイプ	施主	工区名	納入年度	メーカー納入リンク数	備考
	外径	桁高	幅	分割						
104	9900	400	1500	8	D25型	首都高速道路(株)	横浜環状北線馬場ランプ築造工事(Aランプ)	2014~	164	
	9900	400	1500	8	D29型	首都高速道路(株)	横浜環状北線馬場ランプ築造工事(Aランプ)	2014~	78	
105	10900	400	1500	8	D25型	首都高速道路(株)	横浜環状北線馬場ランプ築造工事(Cランプ)	2014~	50	
	10900	400	1500	8	D35型	首都高速道路(株)	横浜環状北線馬場ランプ築造工事(Cランプ)	2014~	95	
106	5600	300	1200	6	D25型	広島市	宇品地区下水道築造25-20号工事	2014~	2,012	内水圧対応
107	6000	300	1200	6	D29型	大阪府	中央北増補幹線外(第1工区)下水道管渠築造工事	2014~	1,632	内水圧対応
108	12000	500	2000	9	D38型	国土交通省	357号東京港トンネル(その2)工事	2014~	560	
109	4500	250	1200	6	D25型	日本下水道事業団	市川南7号幹線建設工事	2014~	514	
110	13400	700	1200	12x2段	D25型	北海道電力	石狩湾新港発電所放水路立坑建設工事	2014~	17	
111	2850	225	1000	5	D19型	東京都下水道局	杉並区善福寺二丁目、上荻四丁目付近善福寺川流域合流改善貯留施設設置工事	2014~	1,414	内水圧対応
112	10260	400	1200	8	D19型	鉄道建設・運輸施設整備支援機構	相鉄・東急直通線、羽沢トンネル他	2014~	776	
113	2950	175	1000	5	D16型	東京都下水道局	世田谷区大蔵一丁目、桜丘五丁目付近枝線工事	2014~	1,189	
114	15800	650	1600	13x2段	D25型	東日本高速道路(株)	東京外かく環状道路本線トンネル(南行)東名北工事	2014~	4,010	19,575
115	2550	175	1000	5	D16型	船橋市	二重川2号幹線管渠築造工事	2015~	540	内水圧対応
116	2850	225	1000	5	D19型	東京都下水道局	北区赤羽北一丁目、板橋区小豆沢四丁目付近枝線工事	2015~	1,834	内水圧対応
117	4000	250	1000	6	D19型	東京都下水道局	第二田柄川幹線工事	2015~	1,993	内水圧対応
	4000	250	1000	6	D22型	東京都下水道局	第二田柄川幹線工事	2015~	798	内水圧対応
118	4200	200	1200	6	D19型	中部電力(株)	上越火力線一部地中化の内土木工事	2015~	906	
119	6600	300	1200 1000	6	D25型	東京都下水道局	東京都芝浦水再生センター・森ヶ崎水再生センター間連絡管建設工事その2	2015~	1,954	
120	5300	300	1200	6	D25型	北海道電力	石狩湾新港発電所放水路トンネル建設工事	2015~	685	内水圧対応
121	6000	325	1200	6	D35型	大阪府	中央北増補幹線外(第1工区)下水道管渠築造工事	2015~	541	内水圧対応
122	3900	200	1300	6	D22型	京都府流域下水道事務所	桂川右岸流域下水道幹線管渠工事(雨水南幹線シールド工)	2015~	3,050	内水圧対応
123	5250	225	1200	6	D19型	北海道空知総合振興局	望月寒川広域河川改修工事(放水路トンネル)	2015~	1,237	
	5250	225	1200	6	D25型	北海道空知総合振興局	望月寒川広域河川改修工事(放水路トンネル)	2015~	31	
124	13070	525	1500	9x2段	D29型	東日本高速道路(株)	東京外環自動車道田尻トンネル工事	2015~	25	
	13070	525	1500	9	D35型	東日本高速道路(株)	東京外環自動車道田尻トンネル工事	2015~	162	
125	5100	300	1200	6	D19型	日本下水道事業団	堺市出島バイパス線建設工事	2015~	1,297	
126	2550	175	1000	5	D19型	札幌市水道局	施設整備事業の内導水施設国庫補助事業豊平川水道水源水質保全導水路新設工事その2	2015~	3,281	
127	3900	200	1200	6	D19型	大阪市建設局	本町幹線下水管渠築造工事	2015~	849	内水圧対応
128	3350	175	1000	5	D16型	横浜市	北部処理区獅子ヶ谷雨水幹線下水道整備工事(その4)	2015~	269	
129	4000	250	1200	6	D19型	日揮(コスモ石油/東燃ゼネラル石油)	千葉バイラインプロジェクトOSBL	2015~	1,282	
130	15800	650	1600	13x2段	D25型	東日本高速道路(株)	東京外かく環状道路本線トンネル(南行)大泉南工事	2015~	2,740	
131	15800	650	1600	13x2段	D25型	中日本高速道路(株)	東京外かく環状道路本線トンネル(北行)大泉南工事	2015~	2,464	
132	12400	450	2000	8	D25型	首都高速道路(株)	(負)高速横浜環状北西線シールドトンネル(港北行)工事	2015~	1,878	
133	12400	450	2000	9	D25型	横浜市	(負)高速横浜環状北西線シールドトンネル建設工事(青葉行)	2015~	1,878	
134	9500	400	2000 1500	7	D25型	鉄道建設・運輸施設整備支援機構	相鉄・東急直通線、新横浜トンネル他	2015~	1,342	
135	5850	300	1200	6	D25型	大阪市建設局	大隅~十八条幹線下水管渠築造工事(その10)	2015~	1,565	内水圧対応
	5850	300	1200	6	D35型	大阪市建設局	大隅~十八条幹線下水管渠築造工事(その10)	2015~	1,097	内水圧対応
136	13270	535	1800	11x2段	D29型	国土交通省	横浜湘南道路トンネル工事	2016~	3,601	33,698
	13270	535	1800	11x2段	D38型	国土交通省	横浜湘南道路トンネル工事	2016~	514	
137	11500	550	1600	9x2段	D25型	国土交通省	東京外環中央JCT北側Aランプシールド工事	2016~	238	
138	11500	550	1600	9x2段	D25型	国土交通省	東京外環中央JCT北側Hランプシールド工事	2016~	243	
139	2600	200	1000	5	D13型	広島市	千田地区下水道築造27の2号工事	2016~	830	内水圧対応
140	2800	200	1000	5	D19型	水資源機構	小石原川ダム導水路施設建設工事	2016~	4,910	
141	5500	250	1200	6	D29型	福岡市道路下水道局	中部2号幹線(3)築造工事	2016~	695	内水圧対応
142	2350	175	750	5	D19型	札幌市水道局	施設整備事業の内導水施設国庫補助事業豊平川水道水源水質保全導水路新設工事その3	2016~	1,384	
143	3600	200	1000	6	D16型	三菱地所	有楽町地区洞道整備計画(仮称)仲通り洞道新設工事(I期)	2016~	174	
144	2850	225	1000	5	D19型	東京都下水道局	杉並区上荻四丁目付近善福寺川流域貯留管工事	2016~	1,137	内水圧対応
145	2400	200	1000	6	D16型	東京都下水道局	足立区千住緑町一、二丁目付近再構築工事	2016~	579	14,305
146	5700	500	1000	5	D25型	仙台市	原町東部アーバンリング	2017~	20	
147	2350	175	1000	5	D19型	神戸市	西河原1号雨水幹線他築造工事(その1)	2017~	546	内水圧対応
148	3900	200	1000	6	D19型	枚方市	公共下水道第68工区サダ雨水貯留管整備工事	2017~	1,160	内水圧対応
149	3400	200	1000 1200	5	D16型	新日鐵住金	九電送電線更新220kV線シールドトンネル工事	2017~	1,320	
150	4250	250	1000	6	D22型	横浜市	栄処理区大面川第二雨水幹線下水道整備工事	2017~	370	内水圧対応
	4250	250	1200	6	D29型	横浜市	栄処理区大面川第二雨水幹線下水道整備工事	2017~	256	内水圧対応
151	6800	300	1500	6	D19型	鉄道建設・運輸施設整備支援機構	相鉄・東急直通線、綱島トンネル他	2017~	588	
152	3000	200	1000	5	D19型	日本下水道事業団	寝屋川市秦高宮雨水幹線建設工事	2017~	466	
153	3400	200	1000 1200	5	D19型	東京都下水道局	新宿区市谷本村町外濠流域貯留管その2工事	2017~	1,661	内水圧対応
154	5500	300	1200	6	D22型	東京都下水道局	千代田幹線工事	2017~	309	
155	3900	200	600	6	D13型	東京都下水道局	落合水再生センター~みやぎ水再生センター間送泥管工事	2017~	876	
156	5350	300	1200	6	D22型	東京都下水道局	北区赤羽台1丁目・岩淵町付近枝線工事	2017~	886	内水圧対応
157	2350	175	750	5	D13型	柏市	大堀川右岸第7号-2雨水幹線工事(28-1工区)	2017~	1,133	
158	13700	550	1600	11x2段	D22型	東日本高速道路(株)	東京外かく環状道路東名ジャンクションランプシールドトンネル・地中拡幅(南行)工事	2017~	521	
159	4600	300	1200	6	D22型	福島ガス発電(株)	相馬港第4埠頭火力発電冷却水放水路築造工事	2017~	818	内水圧対応
	4600	300	1200	6	D25型	福島ガス発電(株)	相馬港第4埠頭火力発電冷却水放水路築造工事	2017~	330	内水圧対応
160	3350	175	1200	5	D16型	関西電力(株)	御影山手地区内管路新設工事	2017~	1,053	12,313
161	3000	200	1000	5	D16型	東京都下水道局	大田区仲池上二丁目、東雪谷四丁目付近枝線工事	2018~	1,206	内水圧対応
162	3000	200	1000	5	D19型	新潟市	坂井輪排水区坂井輪雨水1号幹線下水道工事	2018~	1,873	
163	2350	175	1000	5	D16型	秋田市	新城川左岸3-1号幹線築造工事	2018~	1,426	内水圧対応
164	3000	200	1000	5	D16型	岡崎市	下水道管渠築造工事(岡崎市六本町ほか2箇町地内)	2018~	470	内水圧対応
165	4350	300	1200	6	D25型	東京都下水道局	江東幹線その3工事	2018~	327	内水圧対応
166	3400	200	1200	5	D13型	東京電力	東電橋本変電所	2018~	342	
167	5550	275	1200	6	D25型	枚方市	公共下水道第69工区楠葉雨水貯留管整備工事	2018~	829	内水圧対応
168	4200	225	1200	6	D25型	東京都下水道局	千川増強幹線工事	2018~	1,961	内水圧対応
169	4700	225	1200	6	D25型	日本下水道事業団	石巻市石巻中央排水ポンプ場他1施設復興建設工事	2018~	532	
170	3200	200	1000	5	D16型	日本下水道事業団	石巻市住吉1号幹線管渠他1施設復興建設工事	2018~	948	
171	4300	275	1000	6	D25型	東京都下水道局	駒形幹線工事	2018~	1,403	
172	3150	175	1000	5	D16型	東京都下水道局	世田谷区玉川三丁目、瀬田四丁目付近枝線工事	2018~	467	内水圧対応
173	5750	250	1200	6	D19型	広島市	八木・緑井地区雨水渠築造工事(その1)	2018~	205	内水圧対応
	5750	250	1200	6	D25型	広島市	八木・緑井地区雨水渠築造工事(その1)	2018~	323	内水圧対応
	5750	250	1200	6	D29型	広島市	八木・緑井地区雨水渠築造工事(その1)	2018~	278	内水圧対応
174	2950	275	1000	6	D22型	堺市	菅池幹線下水管布設工事(29-1)	2018~	436	内水圧対応
								下水道、貯留管	147,110	
								共同溝	6,314	
								鉄道	3,705	
								道路	26,204	
								その他(電力、ガス等)	14,801	
								合計	198,134	13,026